



Ausgabe Januar 1978

621



Service - Anleitung

Dual Gebrüder Steidinger · 7742 St. Georgen/Schwarzwald

Inhalt

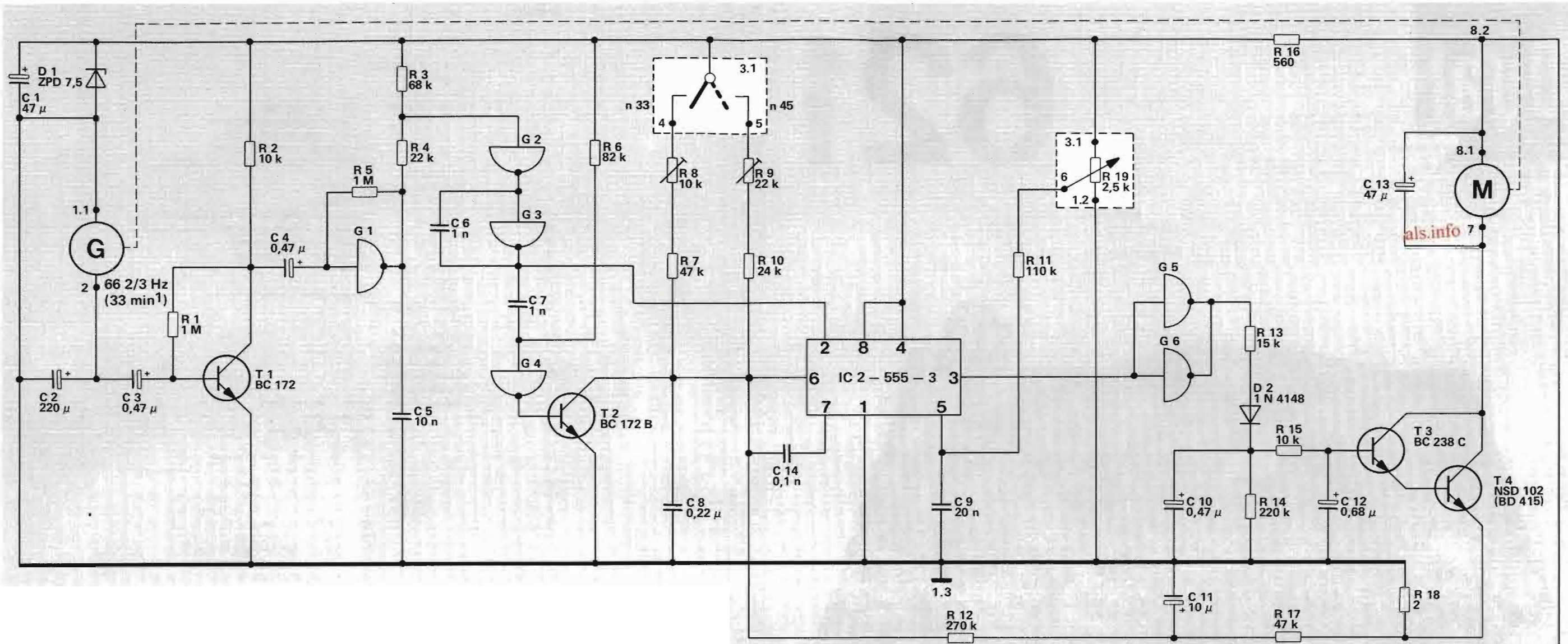
Seite	
2	Technische Daten
3/4	Schaltbild
5	TA-Anschlußschema
6	Direkt-Antriebs-System Dual EDS 500
6	Austausch der Motorelektronik
6	Austausch der Motormechanik
7	Einstellen der Nenndrehzahlen
7	Umstellen auf Nenndrehzahl 78 U/min
7	Stroboskop
7	Tonhöhenabstimmung
8	Tonarm und Tonarmlagerung
8	Ausbau des Tonarmes aus dem Lagerrahmen
8	Ausbau des Tonarmes kpl. mit Tonarmlagerung
8	Austausch des Federhauses
9	Einstellen der Tonarmlager
9	Antiskating-Einrichtung
9	Tonarmlift
9	Austausch der Liftplatte
10	Tonarmsteuerung
10	Dauerspiel
10	Startvorgang
10	Manueller Start
11	Stoppschaltung
11	Kurzschließer
11	Endabstellung
11	Justagepunkte:
12	Tonarmaufsetzpunkt
12	Abstellpunkt
12	Tonarmabhebehöhe
12	Netzschalter
12	Tonarmkopf sitzt nicht parallel
13	Nenndrehzahl liegt am Rande des Regelbereichs
13	Nadel gleitet aus der Spielrinne
13	Tonarm bewegt sich in Nullstellung der Skalen
13	Tonarm setzt nicht bzw. zu schnell auf
13	Vertikale Tonarmbewegung
13	Plattenteller läuft nicht an
13	Tonarm setzt nicht am Rande auf
13	Motor schaltet nicht ab
13	Akustische Rückkopplung
14 - 17	Ersatzteile mit Explosionsdarstellungen
18	Schmieranweisung

Technische Daten

Stromart	Wechselstrom 50 – 60 Hz
Netzspannungen	110 – 125 Volt, 220 – 240 Volt
Antrieb	elektronisch geregeltes Direkt-Antriebssystem Dual EDS 500
Leistungsaufnahme	ca. 2 Watt, Motor bei Spielbetrieb < 50 mW
Stromaufnahme	an 220 V 50 Hz: bei Anlauf 35 mA bei Spielbetrieb 15 mA
	an 110 V 60 Hz: bei Anlauf 65 mA bei Spielbetrieb ca. 25 mA
Anlaufzeit	(bis zum Erreichen der Nenndrehzahl) 2 – 2,5 s bei 33 1/3 U/min
Plattenteller	nichtmagnetisch, dynamisch ausgewuchtet, abnehmbar, 1,3 kg, 300 mm φ.
Plattenteller-Drehzahlen	33 1/3 und 45 U/min, elektronisch umschaltbar.
Tonhöhen-Abstimmung	für beide Drehzahlen mit Dreh-Widerstand einstellbar, Regelbereich 10 %
Drehzahlkontrolle	mit Leuchtstroboskop für Plattenteller-Drehzahlen 33 1/3 und 45 U/min, 50 und 60 Hz im Plattentellerrand integriert
Empfindlichkeit des Leuchtstroboskops	6 Striche pro Minute bei 50 Hz
(für 0,1 % Drehzahlabweichung)	7,2 Striche pro Minute bei 60 Hz
Gesamtgleichlauffehler	< ± 0,06 % (bewertet nach DIN 45 507)
Störspannungsabstand	Rumpel-Fremdspannungsabstand > 45 dB
(nach DIN 45 500)	Rumpel-Geräuschspannungsabstand > 65 dB
Tonarm	verwindungssteifer, überlanger Alu-Rohrtonarm in superflacher kardanischer Vierpunkt-Spitzenlagerung, Tonarm-Balancegewicht mit zweifach wirksamer Schwingungsdämpfung (2 x Anti-Resonator)
Wirksame Tonarmlänge	222 mm
Kröpfungswinkel	25° 20'
Tangentiale Spurfehlwinkel	0,16°/cm
Tonarm-Lagerreibung	vertical < 0,07 mN (0,007 p) (bezogen auf die Abtastspitze)
	horizontal < 0,16 mN (0,016 p)
Auflagekraft	von 0 - 30 mN (0 - 3 p) stufenlos regelbar mit 1 mN- (1/10 p-)Kalibrierung im Bereich von 0 - 15 mN (0 - 1,5 p), betriebssicher ab 2,5 mN (0,25 p) Auflagekraft
Gewicht	4,7 kg

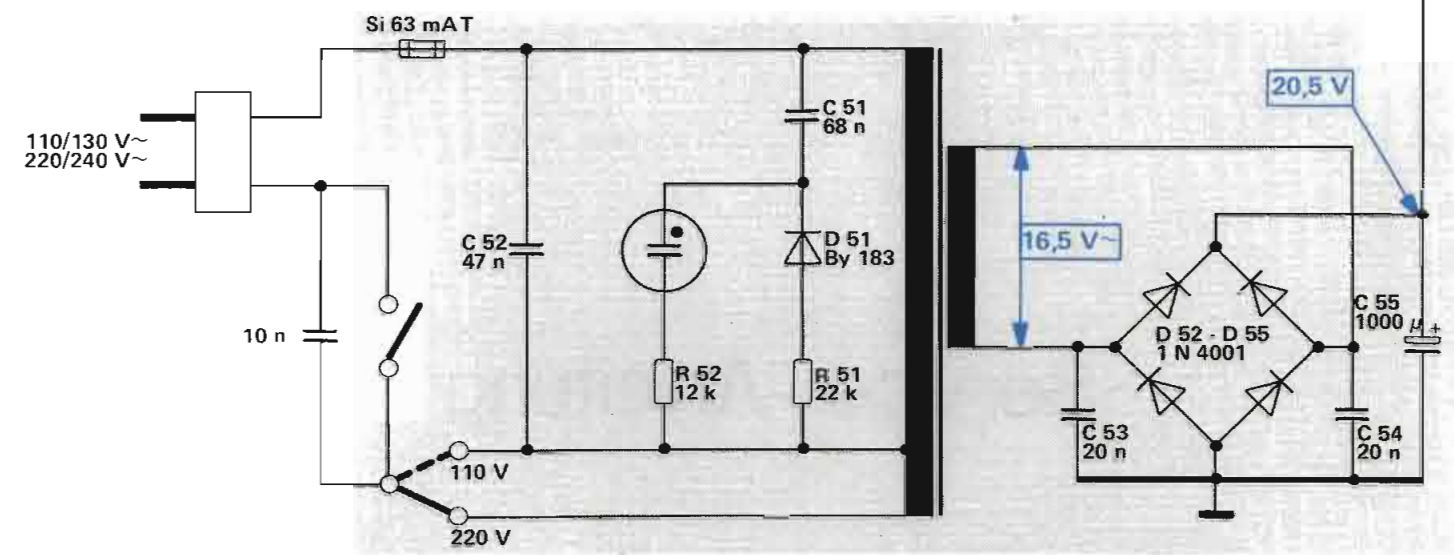
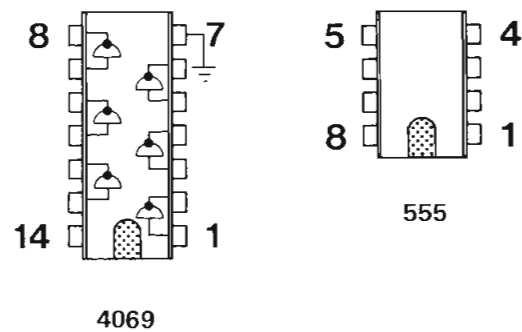
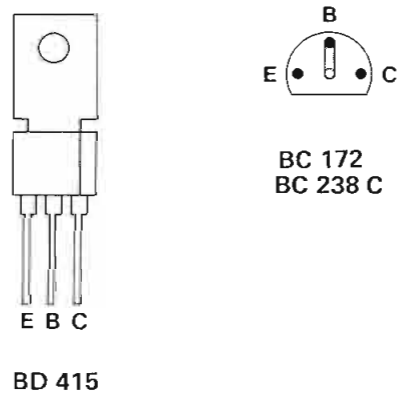
Abmessungen und erforderlicher Werkbrettausschnitt sind der Einbauanleitung zu entnehmen

Fig. 1



Transistoren von der Anschlußseite gesehen
 Transistors as seen from the connecting side
 Transistors vus du côté des connexions

IC von der Bestückungsseite gesehen
 as seen from the top side
 vu du côté éléments



R	1	2	5	3	6	8	9	12	11	10	13	16	18
C	2	3	4	5	6	8	14	9	52	10	51	14	13
									52	11	51	17	55
												53	54

Fig. 2 TA-Anschlußschema / Audio Connection Diagram / Schema de branchement / Esquema de conexion del fono captor

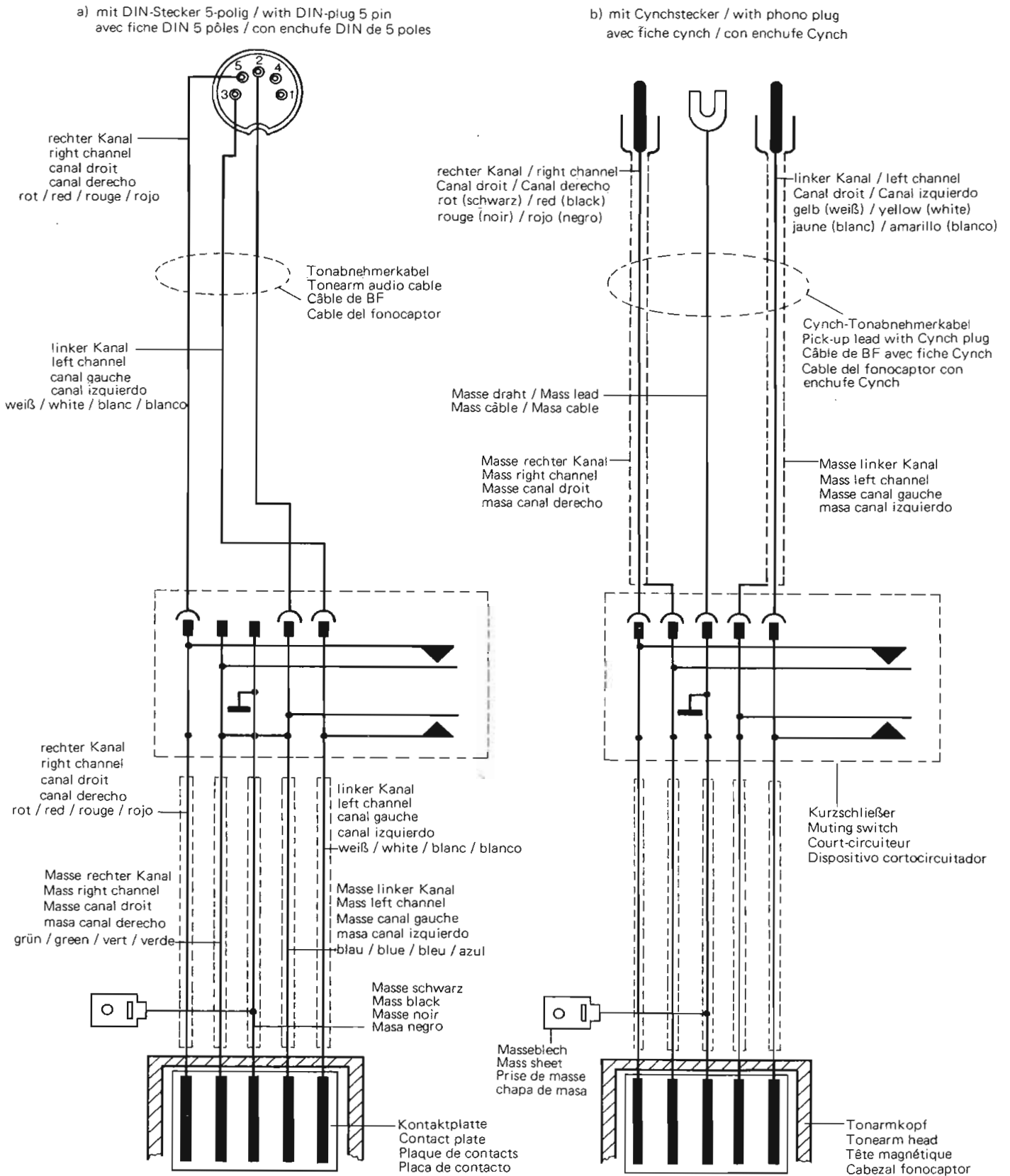
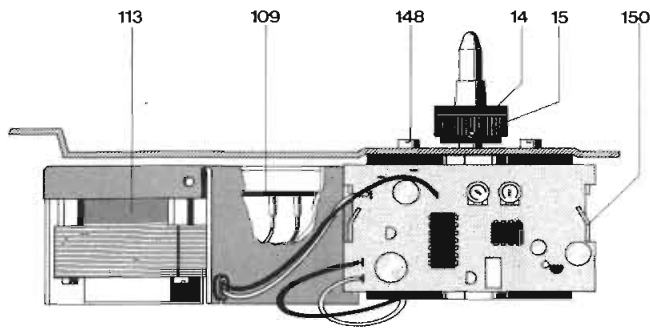


Fig. 3



Direkt-Antriebs-System Dual EDS 500

Für die Reparatur des Dual EDS 500 sind Spezial-Werkzeuge und Meßmittel notwendig. Eingriffe in Motor oder Motorelektronik sollen deshalb nur vom autorisierten Dual-Service vorgenommen werden.

Austausch der Motorelektronik kpl.

1. Netzstecker ziehen. Plattenteller (4) abnehmen. Gerät in Kopflage bringen.
2. Zylinderblechschrauben (112) und Abdeckung des Netzteils (113) entfernen.
3. Steckverbindung für Betriebsspannung an der Netzplatte (109) lösen. Verbindungsleitungen zum Drehzahlfeinregler (129) und zum Drehschalter (5) sowie zum Generator ablöten. Mit einer Flachzange die Verschränkung des Haltewinkels (150) öffnen.
4. Motorelektronik abnehmen.
5. Austausch-Motorelektronik einsetzen und Verbindungsleitungen anlöten – siehe Anschlußschema Fig. 4.
6. Abdeckung auf Netzteil schieben und mit den Zylinderblechschrauben (112) befestigen.
7. Gerät in Normallage. Netzverbindung herstellen. Gerät einschalten und Stromaufnahme prüfen. Stromaufnahme bei Spielbetrieb:

220 V/50 Hz ca. 15 mA
110 V/60 Hz ca. 25 mA

Nenn Drehzahlen überprüfen. Erforderlichenfalls, wie nachstehend beschrieben, neu einstellen.

Austausch der Motormechanik

1. Netzstecker ziehen. Plattenteller (4) abnehmen. Gerät in Kopflage bringen.
2. Zylinderblechschrauben (112) und Abdeckung des Netzteils (113) entfernen. Steckverbindung für die Betriebsspannung an der Netzplatte (109) lösen.

Fig. 4

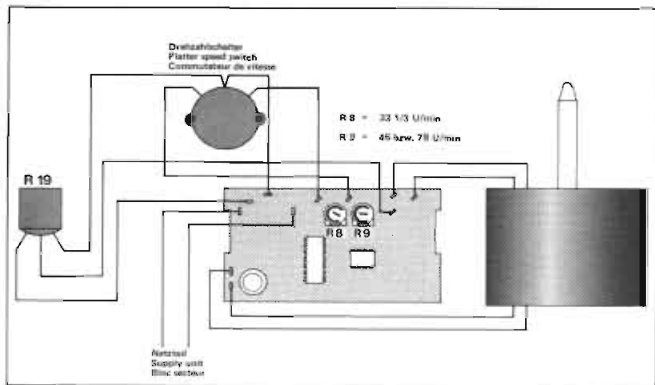
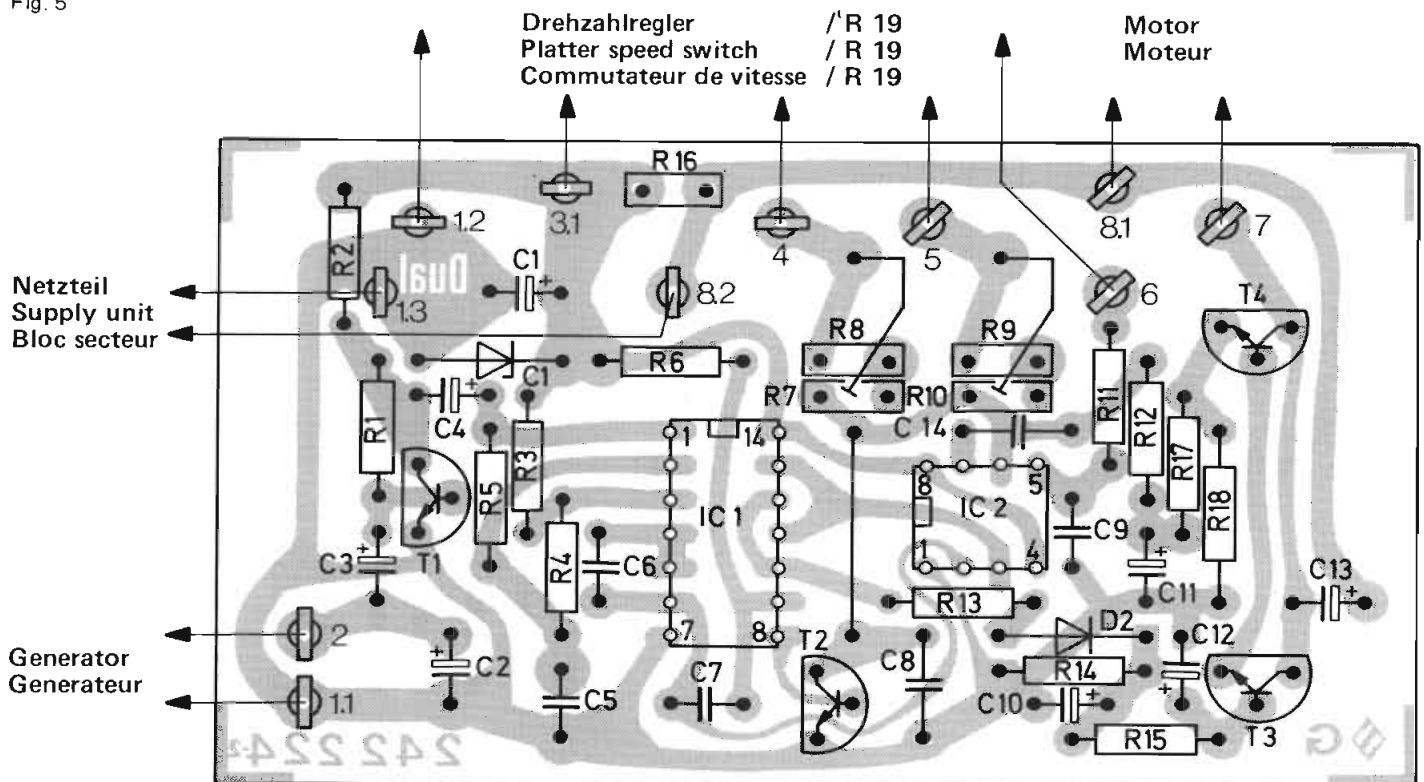


Fig. 5



- Verbindungsleitungen zum Motor und Generator ablöten. Mit einer Flachzange die Verschränkungen des Haltewinkels (150) öffnen. Motorelektronik (152) abnehmen. Zylinderschraube (151) und Haltewinkel (150) entfernen.
- Gewindestifte (15) lösen und Tellerkonus (14) abnehmen. Die drei Zylinderschrauben (148) entfernen. Motormechanik (149) abnehmen.
- Tellerkonus (14) auf Austausch-Motormechanik stecken und befestigen. Austausch-Motormechanik mit den drei Zylinderschrauben (148) befestigen. Haltewinkel (150) mit Zylinderschraube (151) befestigen. Motorelektronik (152) einsetzen und Haltetaschen schränken. Verbindungsleitungen anlöten bzw. stecken (Fig. 4). Abdeckung auf Netzteil schieben und mit den Zylinderblechschrauben (112) befestigen.
- Gerät in Normallage bringen. Netzverbindung herstellen. Gerät einschalten und Stromaufnahme prüfen. Stromaufnahme bei Spielbetrieb:
220 V/50 Hz ca. 15 mA
110 V/60 Hz ca. 25 mA
Nennndrehzahlen überprüfen. Erforderlichenfalls, wie nachstehend beschrieben, neu einstellen.

Einstellen der Nennndrehzahlen

Mit dem Drehknopf (7) den Drehzahlfeinregler (129/R 19) in Mittenstellung bringen. Mit den auf der Motorelektronik (172) befindlichen Reglern (R 8) sowie (R 9) Nennndrehzahlen einstellen. Mit dem Regler (R 8) wird die Nennndrehzahl 33 1/3 U/min, mit dem Regler (R 9) die Nennndrehzahl 45 U/min, eingestellt. Kontrolle mit Stroboskopscheibe vornehmen.

Umstellung auf Nennndrehzahl 78 U/min.

Der Dual 621 kann anstatt auf die Nennndrehzahl 45 U/min auf 78 U/min eingestellt werden. Hierzu mit dem Drehknopf (7) den Drehzahlfeinregler (129/R 19) in Mittenstellung bringen. Mit dem auf der Motorelektronik (172) befindlichen Regler (R 9) die Nennndrehzahl 78 U/min einstellen. Kontrolle mit Stroboskopscheibe vornehmen.

Stroboskop

Die genaue Einstellung der Plattenteller-Drehzahlen (33 1/3 U/min und 45 U/min) kann mit der Stroboskop-Einrichtung während des Spieles kontrolliert werden.

Dreht sich der Plattenteller (4) exakt mit 33 1/3 U/min, bleibt die Strichmarkierung des Stroboskops scheinbar stehen. Läuft die Markierung in der Drehrichtung des Plattentellers, ist die Plattenteller-Drehzahl zu hoch. Laufen die Markierungen rückwärts, dreht sich der Plattenteller langsamer, als es der jeweiligen Nennndrehzahl entspricht. Die Einstellung erfolgt für die Plattenteller-Drehzahl 33 1/3 U/min mit dem Drehknopf "pitch" (7). Am Plattentellerrand sind Stroboskopmarkierungen in folgender Reihenfolge, von unten ausgehend, angebracht: 33 1/3 U/min bei 60 Hz, 33 1/3 U/min bei 50 Hz, 45 U/min bei 60 Hz, 45 U/min bei 50 Hz (siehe Fig. 17).

Nach Entfernen der Zylinderschrauben (160) kann, nach Abnehmen des Stroboskopdeckels (156), die Glühlampe (157) ausgetauscht werden.

Es kann vorkommen, daß sich die Stroboskopmarkierungen geringfügig zu bewegen scheinen, obwohl die exakte Drehzahl-Einstellung mit stehender Stroboskopmarkierung nicht verändert wurde. Der scheinbare Widerspruch erklärt sich daraus, daß der elektronische Zentralantriebsmotor völlig unabhängig von der Netzfrequenz arbeitet, während für die Drehzahlmessung mit dem Leuchtstroboskop die nur relativ genaue Netzfrequenz des Wechselstroms benutzt wird. Die ständig feststellbaren Schwankungen der Netzfrequenz um $\pm 0,2\%$ – nach Angabe der EVU (Elektrizitätsversorgungsunternehmen) sind kurzfristige Frequenzschwankungen bis zu 1% möglich – wirken sich ausschließlich auf die Stroboskopanzeige aus und können ein "Wandern" der Strichmarkierungen auslösen, obwohl die Plattenteller-Drehzahl nach wie vor konstant und absolut genau ist.

Tonhöhenabstimmung

Jede der Nennndrehzahlen 33 1/3 und 45 U/min (78 U/min) kann mit der Tonhöhenabstimmung im Bereich von ca. 10% variiert werden. Durch Betätigen des Drehknopfes (7) wird der in einem Spannungsteiler liegende Drehzahlfeinregler (129/R 19) verstellt. Dadurch wird am Differenz-Verstärker das Potential der Steuerung bzw. die Motordrehzahl entsprechend verändert.

Fig. 6

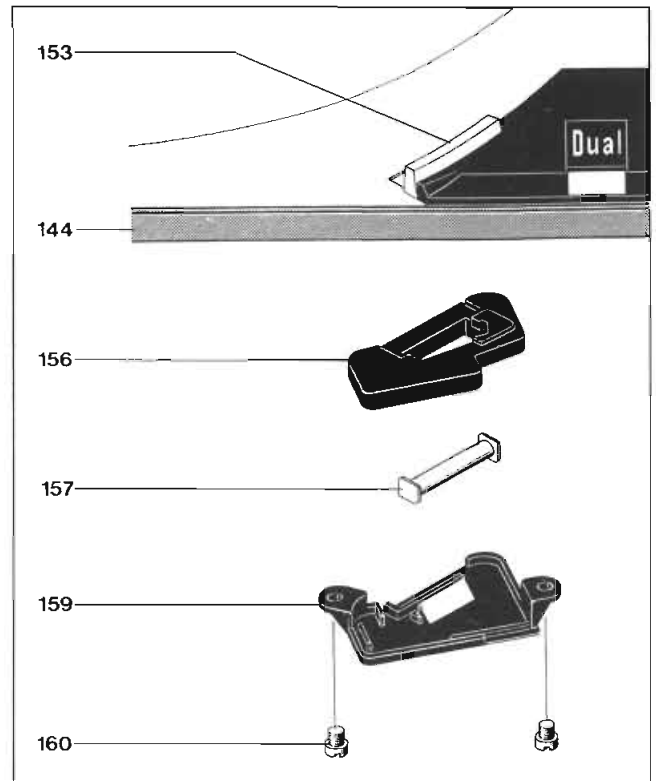


Fig. 7

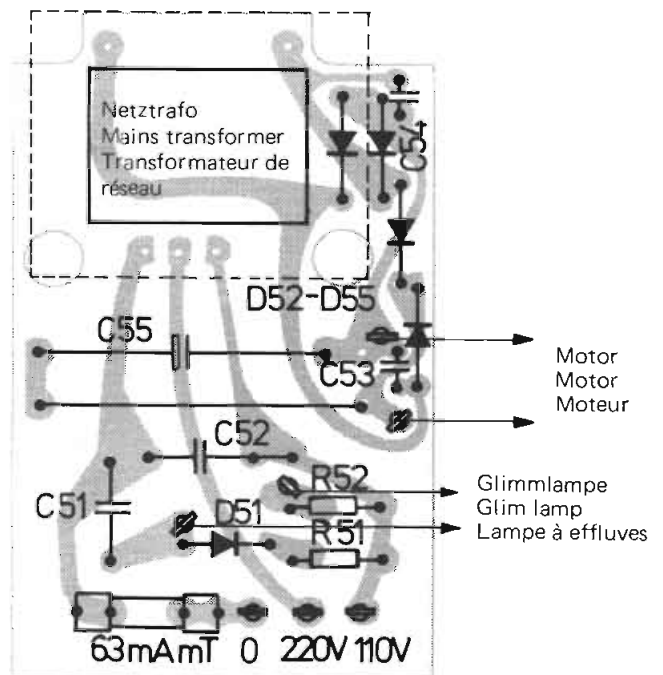
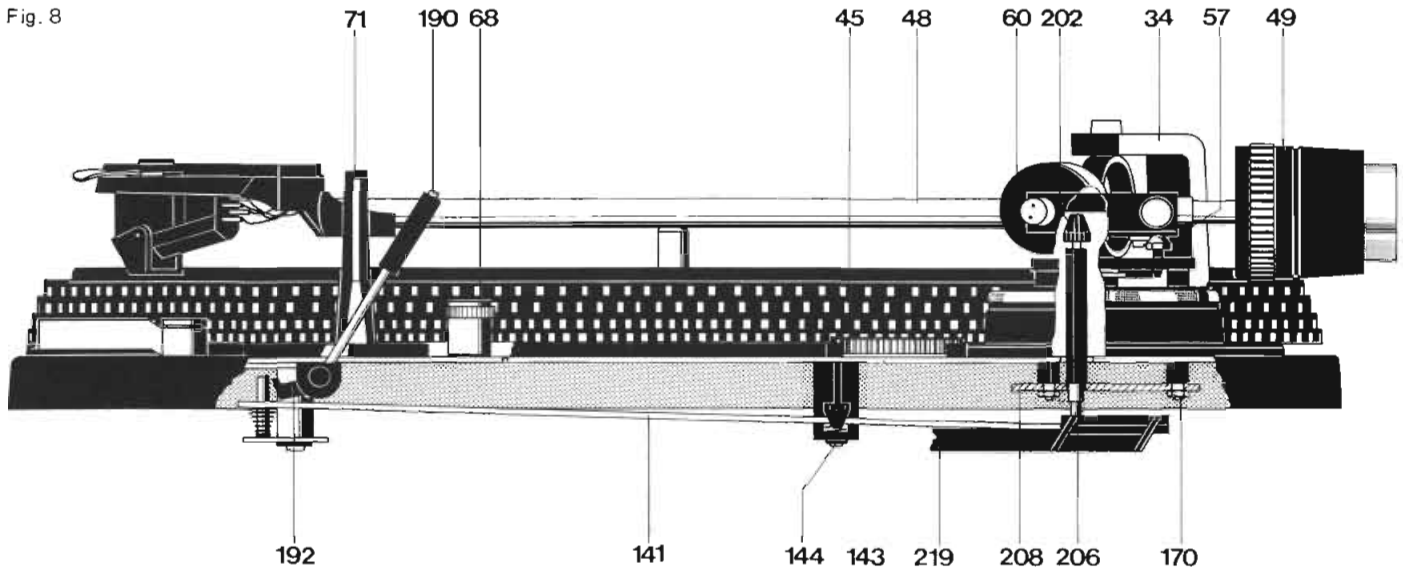


Fig. 8



Tonarm und Tonarmlagerung

Der leichte, verwindungssteife Metall-Tonarm ist doppelt kardisch gelagert. Die Lagerung erfolgt dabei über vier gehärtete und feinpolierte Stahlspitzen, die in Präzisions-Kugellagern ruhen. Die Tonarm-Lagerreibung wird dadurch auf ein Minimum herabgesetzt.

Lagerreibung vertikal 0,07 mN (0,007 p)
 Lagerreibung horizontal 0,16 mN (0,016 p)

bezogen auf die Nadelspitze.

Das gewährleistet besonders günstige Abtastbedingungen. Vor der Einstellung der dem eingebauten Tonabnehmersystem entsprechenden Auflagekraft wird bei 0-Stellung der Auflagekraftskala der Tonarm ausbalanciert. Die Grobeinstellung erfolgt durch Verschieben des Gewichtes mit Dorn (49), die nachfolgende Feinbalance durch Drehen des Rändelringes am Gewicht. Das Ausgleichsgewicht ist so bemessen, daß Tonabnehmersysteme mit einem Eigengewicht (incl. Befestigungsmaterial) von 4,5 – 10 g ausbalanciert werden können.

Die Auflagekraft wird durch Spannen der im Federhaus (60) befestigten Spiralfeder erzeugt. Das Federhaus (60) ist mit einer Skala versehen, die für den Einstellbereich von 0 – 30 mN (0 - 3 p) durch Markierungspunkte eine exakte Einstellung der Auflagekraft gestattet. Ein Teilstrich entspricht im Bereich von 2 – 15 mN (0,2 - 1,5 p), 1 mN (0,1 p), im Bereich von 15 - 30 mN (1,5 - 3 p), 2,5 mN (0,25 p).

Ausbau des Tonarmes aus dem Lagerrahmen

- 1) Gerät im Reparaturbock befestigen. Gewicht (49) entfernen. Spanschraube (52) herausdrehen. Federhausskala (60) in Nullstellung bringen.
- 2) Gerät in Kopflage bringen. Abschirmblech (140) entfernen. Tonarmleitungen am Kurzschließer (137) ablöten.
- 3) Gerät in Normallage. Die beiden Befestigungsschrauben – SW 5,5 – (54) entfernen.

Der Einbau erfolgt in umgekehrter Reihenfolge.

Ausbau des Tonarmes kpl. mit Tonarmlagerung

Es empfiehlt sich wie folgt vorzugehen:

1. Gerät im Reparaturbock befestigen. Federhaus-Skala (60) in Null-Stellung bringen. Tonarm (48) verriegeln. Gewicht (49) entfernen.
2. Gerät in Kopflage bringen. Abschirmblech (140) entfernen. Tonarmleitungen am Kurzschließer (137) ablöten.
3. Sicherungsscheibe (184) entfernen. Haupthebel (183) und Lagerbock (182) abnehmen. Sicherungsscheibe (144) entfernen. Stellschiene (141) und Drehlager (143) abheben und zum Motor (149) schwenken.
4. Zugfeder (209) aushängen, Sicherungsscheibe (212) lösen und Skatinghebel (211) entfernen.
5. Sicherungsscheibe (211) und Gleitscheibe (171) entfernen. Abstellschiene (161) vom Segment (208) nehmen.
6. Sechskantmutter (170) entfernen. Senkschraube (174) entfernen. Tonarm (48) festhalten. Gegenlager (173) und Segment (208) abnehmen.
7. Tonarm kpl. mit Tonarmlagerung abnehmen.

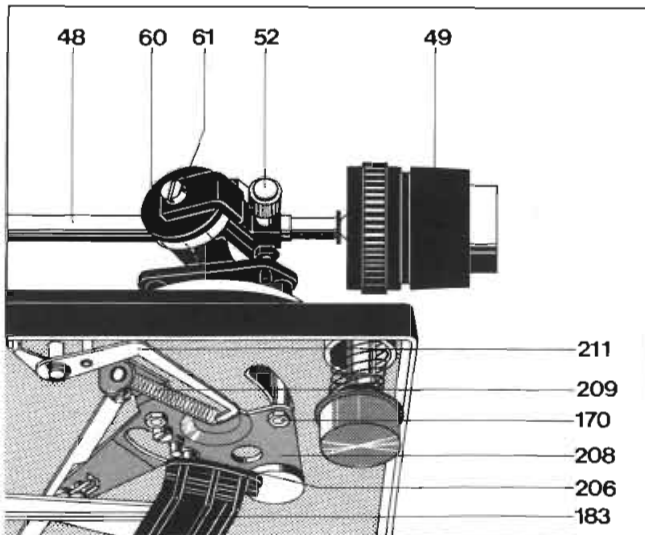
Beim Montieren des Tonarmes ist in umgekehrter Reihenfolge zu verfahren, jedoch darauf achten, daß der Gewindestift (33) richtig im Kugellager sitzt.

Austausch des Federhauses

Tonarm (48) aus Lagerrahmen (51) wie oben beschrieben ausbauen. Kontermutter (55) und Gewindestift (56) lösen. Lagerschraube (61) herausdrehen. Lagerrahmen (59) anheben. Federhaus (60) abnehmen.

Beim Einbau darauf achten, daß die Spiralfeder in die Aussparung des Lagerrahmens (51) einrastet. Lagerschraube (61) festziehen. Tonarm (48) wieder montieren. Mit Gewindestift (56) und Kontermutter (55) das Lagerspiel wie nachstehend beschrieben einstellen.

Fig. 9



Einstellen der Tonarmlager

Der Tonarm ist dazu exakt auszubalancieren. Beide Lager erfordern kleines, gerade noch spürbares Spiel. Das Horizontal-Tonarmlager ist richtig eingestellt, wenn bei Antiskating-Einstellung "0,5" der Tonarm ohne Hemmungen von innen nach außen gleitet. Das Vertikal-Tonarmlager ist richtig eingestellt, wenn nach Antippen der Tonarm sich frei einpendelt. Das Spiel des Horizont-Tonarmlagers wird am Gewindestift (33), des Vertikal-Tonarmlagers am Gewindestift (56) eingestellt.

Antiskating-Einrichtung

Das Einstellen der Antiskatingkraft wird durch Drehen des Rändelringes (66) vorgenommen. Je nach Einstellung lenkt die asymmetrische Kurvenscheibe (217) den Skatinghebel (214) aus dem Tonarmdrehpunkt. Die Antiskatingkraft wird durch die Zugfeder (209) auf das Segment (207) und damit auf den Tonarm (48) übertragen.

Die Justage erfolgt im Werk optimal für Abtastnadeln mit einer Spitzenverrundung von $15 \mu\text{m}$ (sphärisch) und $5/6 \times 18/22 \mu\text{m}$ (elliptisch), sowie für CD 4-Tonabnehmersysteme.

Eine eventuelle Veränderung kann nur unter Zuhilfenahme des Dual Skate-0-Meters und der Meßschallplatte erfolgen und bleibt einer autorisierten Dual-Kundendienst-Werkstätte vorbehalten.

Eine Überprüfung kann folgendermaßen vorgenommen werden:

Tonarmlift (48) exakt ausbalancieren. Rändelring (66) in Nullstellung bringen. Der Tonarm soll nun an jedem beliebigen Punkt seines Drehbereiches möglichst verharren. Dabei soll die Bohrung des Skatinghebels (211) genau zur Mittelachse des Tonarmes fluchten, einstellbar mit dem Exzenter (E). Dieser ist durch die in der hinteren Abdeckung (65) befindliche Bohrung erreichbar.

Dann Rändelring (66) auf "0,5" stellen. Nun muß der Tonarm ohne gebremst zu werden aus dem Plattentellerzentrum zur Stütze (71) zurückzuschwenken.

Tonarmlift

Durch Betätigen der Griffstange (190) nach vorne (▼) dreht sich die Hubkurve (192). Die anliegende Stellschiene (141) überträgt die Hubbewegung auf den Heberbolzen (206), der den Tonarm (48) anhebt. Der Tonarm kann somit an jeder beliebigen Stelle, außerhalb des Abstellbereiches, von der Schallplatte abgehoben bzw. auf diese abgesenkt werden.

Durch Auslösen der Griffstange (190) nach hinten (▲) wird die Stellschiene (141) wieder frei. Durch die Einwirkung der Druckfeder (205) wird der Heberbolzen (206) in seine Normal-Stellung zurückgeführt und der Tonarm abgesenkt. Das im Liftrohr vorhandene Siliconöl verzögert die Absenkbewegung.

Justagepunkt

Die Lifthöhe läßt sich durch Drehen der Stellschraube (45) variieren. Der Abstand zwischen Schallplatte und Abtastnadel soll 5 – 7 mm betragen.

Austausch der Liftplatte

Zum Austausch der Liftplatte (207) empfiehlt es sich wie folgt vorzugehen:

1. Gerät in Reparaturbock befestigen und Tonarm verriegeln. Gerät in Kopflage bringen.
2. Sicherungsscheibe (184) entfernen. Haupthebel (183) und Lagerbock (182) abnehmen.
3. Sicherungsschraube (144) entfernen. Stellschiene (141) und Drehlager (143) abheben und zum Motor (149) schwenken.
4. Die beiden Zylinderschrauben (204) entfernen, Liftplatte kpl. (207) abnehmen.

Der Einbau erfolgt in umgekehrter Reihenfolge.

Fig. 10

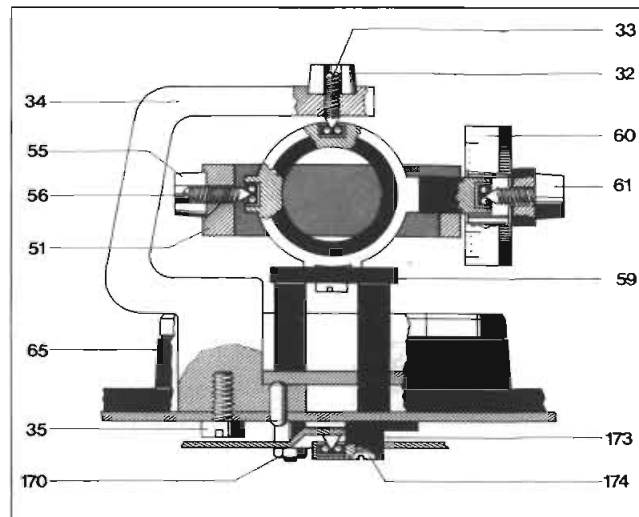


Fig. 11

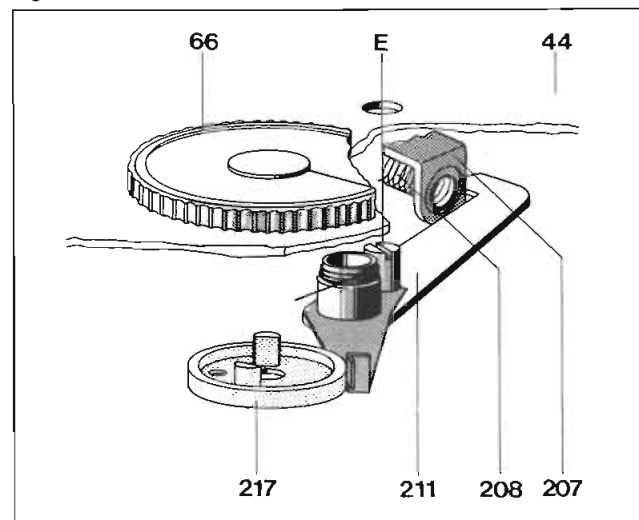
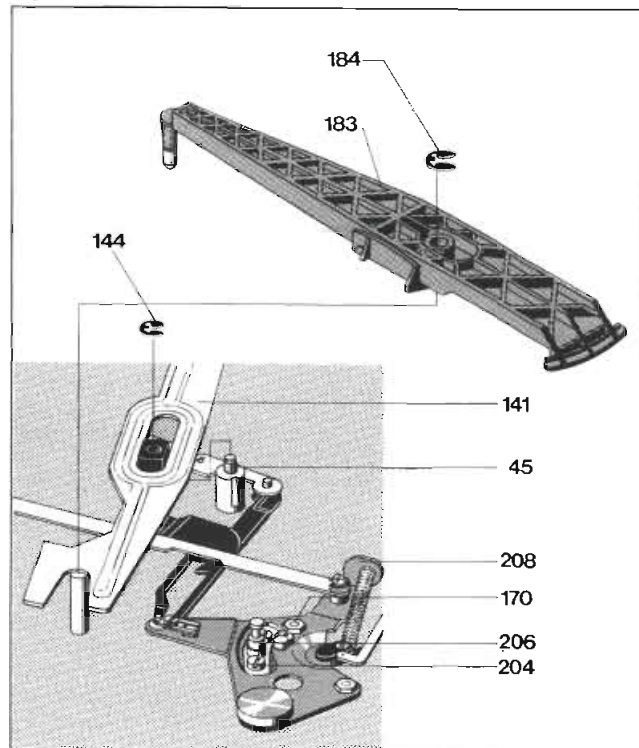


Fig. 12



Tonarmsteuerung

Die Bewegungen des Tonarmes für das automatische Auf- und Absetzen werden durch die an der Unterseite des Kurvenrades (16) vorhandenen Steuerkurven bei einer Drehung des Kurvenrades um 360° hervorgerufen.

Als Steuerorgane für das Anheben und Absenken wirken dabei der Haupthebel (183) und der Heberbolzen (206), für die Horizontalbewegung des Tonarmes der Haupthebel (183) mit dem Segment (208).

Die Tonarm-Aufsetzautomatik ist für 30 cm- und 17 cm-Schallplatten ausgelegt und mit der Umschaltung der Plattenteller-Drehzahlen gekoppelt. Die Aufsetzpunkte des Tonarmes werden durch Anschlag des Federbolzens des Segments (208) an die Stellschiene (141) bestimmt. Die Begrenzung der Horizontalbewegung des Tonarmes ergibt sich dabei durch Anschlag des Segmentes an die Stellschiene (141), die nur während des Aufsetzvorganges durch den Haupthebel (183) angehoben wird und damit in den Schwenkbereich des am Segment angeordneten Federbolzens gelangt. Mit Beendigung des Aufsetzvorganges (Absenken des Tonarmes auf die Schallplatte) wird die Stellschiene (141) wieder freigegeben, die in die Normallage zurückgeht. Dadurch gelangt diese aus dem Bereich des Federbolzens, so daß für den Abspielvorgang die Horizontalbewegung des Tonarmes ungehindert möglich ist.

Dauerspiel

Dauerspiel wird durch Betätigen des Drehknopfes (67) auf "∞" eingeschaltet. Der Drehknopf (67) dreht den Schaltwinkel (185). Die Schaltstange (189) hält den Umschalthebel (180) in Startstellung.

Nach dem Abspielen der Schallplatte wird der Tonarm zurückgeführt und wieder am Rande der Schallplatte aufgesetzt. Dieser Vorgang wiederholt sich solange, bis der Schalthebel (68) in Stellung "stop" oder der Drehknopf (67) in Stellung "1" gebracht wird.

Justagepunkt

Netzstecker ziehen. Plattenteller (4) abnehmen. Drehknopf (67) in Position "∞" bringen. Kurvenrad in Mittenstellung drehen. Der Umschalthebel (180) lenkt den Umlenkhebel (U) um. Dabei muß die Umlenkhebelspitze mindestens bis in die Kurvenbahnmitte gebracht werden. Einstellung durch Biegen der Schaltstange (189) vornehmen.

Startvorgang

Das Betätigen des Schalthebels (68) in Stellung "start" hat die Auslösung folgender Funktionen zur Folge:

- Der Einschaltthebel (219) dreht den auf den Rillenbolzen gelagerten Umschalthebel (180). Gleichzeitig wird durch den Schaltarm (41) der Netzschalter (116) betätigt und damit der Motor (149) und Plattenteller in Drehung versetzt.
- Das Betätigen des Schalthebels (68) gibt auch den Startschieber (38) frei, der mittels der Zugfeder (36) in Richtung Kurvenrad gezogen wird. Dadurch wird der auf dem Kurvenrad (156) befindliche Abstellhebel in den Bereich des Mitnehmers am Antriebsteller-Ritzel gebracht und damit das Kurvenrad angetrieben.

Manueller Start

Die mit dem Schaltarm (41) verbundene Klinke (215) rastet beim Einwärtsschwenken des Tonarmes von Hand, an der in der Platine montierte Vierkantplatte (216) ein und hält den Schaltarm in dieser Stellung.

Durch den Schaltarm wird der Netzschalter (116) betätigt und damit der Motor (149) und Plattenteller (4) in Drehung versetzt. Nach Erreichen der Auslaufrille der gespielten Schallplatte erfolgt die Rückführung des Tonarmes und Abschaltung des Gerätes selbsttätig. Wird dagegen der Tonarm vor Beendigung des Spieles von der Schallplatte abgehoben und von Hand zur Stütze geführt, löst der Bolzen des Segmentes (208) die Rastung der Klinke (215) so, daß der Schaltarm in seine Ausgangsstellung zurückgebracht wird. Dadurch unterbricht der Netzschalter die Stromzufuhr.

Fig. 13

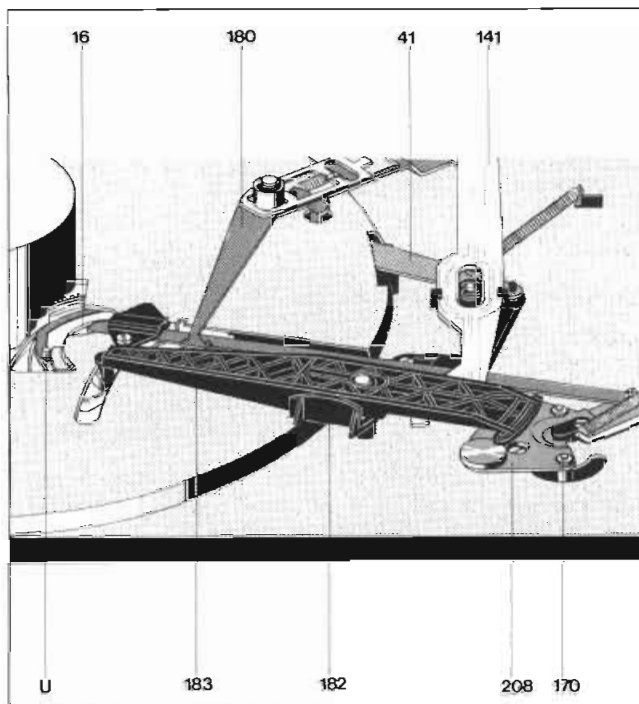
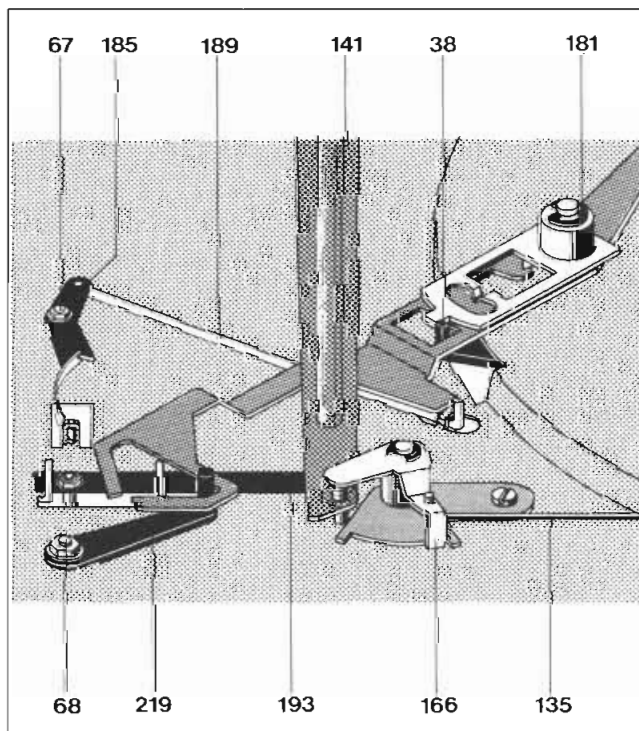


Fig. 14



Stoppschaltung

Bei Betätigen des Schalthebels in Stellung "stop" wird der Startschieber (38) frei, der mittels der Zugfeder (34) in Richtung Kurvenrad gezogen wird. Dadurch wird der Abstellhebel in den Bereich des Mitnehmers am Plattentellerritzel (PR) gebracht und damit das Kurvenrad (16) angetrieben.

Kurzschließer

Zur Vermeidung von Störgeräuschen während dem automatischen Auf- und Absetzen des Tonarmes ist das Gerät mit einem Kurzschließer ausgerüstet. Die Steuerung der Schaltfedern für beide Kanäle erfolgt durch das Kurvenrad. Im Ruhezustand des Gerätes ist der Kurzschluß der Tonabnehmerleitungen aufgehoben.

Justagepunkt

In Nullstellung des Kurvenrades soll zwischen Kontaktfedern (F) und Kurzschlußleisten (L) ein Kontaktabstand von ca. 0,5 mm vorhanden sein. Erforderlichenfalls Kurzschlußleisten biegen. Kontaktfeder mit geeigneten Pflegemittel einsprühen.

Endabstellung

Die Funktionen Endabstellung und Stoppschaltung sind durch die Stellung des Umlenkhebels (U) bedingt. Der Umlenkhebel (U) wird nach jedem Startvorgang vom Haupthebel (183) in Stoppsstellung gebracht (längeres Ende des Umlenkhebels zur Kurvenradmitte).

Die Abstellschiene (161) wird proportional der Bewegung des Segments (208) beim Abspielvorgang mitgeführt. Der Abstellvorgang nach Abspielen einer Schallplatte wird durch den Mitnehmer (M) des Plattentellers (4) und den Abstellhebel (A) ausgelöst.

Der Abstellhebel (A) wird im Abstellbereich (Platten ϕ 116 bis 122 mm) von der Abstellschiene (161) an den Mitnehmer herangeführt (Fig. 16 a). Der Mitnehmer (M) erfaßt den Abstellhebel (A). Das Kurvenrad (16) wird dadurch aus der 0-Stellung in Eingriff mit dem Ritzel des Plattentellers gebracht (Fig. 15 b). Der Haupthebel (183) führt den Tonarm zurück und bewirkt, daß sich der Tonarm auf die Stütze absenken kann. Beim Einlaufen des Kurvenrades in die 0-Stellung kann die Rolle (42) des Schaltarmes (41) in die am Kurvenrad vorgesehene Aussparung einlaufen und den Netzschalter (116) betätigen.

Justagepunkte.

Tonarmaufsetzpunkt

Mit dem Exzenterbolzen (176) kann der Aufsetzpunkt des Tonarmes verändert werden. Wenn die Abtastnadel zu weit innen oder außen auf der Schallplatte aufsetzt, drehen Sie den Exzenterbolzen (176) entsprechend nach rechts oder links.

Fig. 15

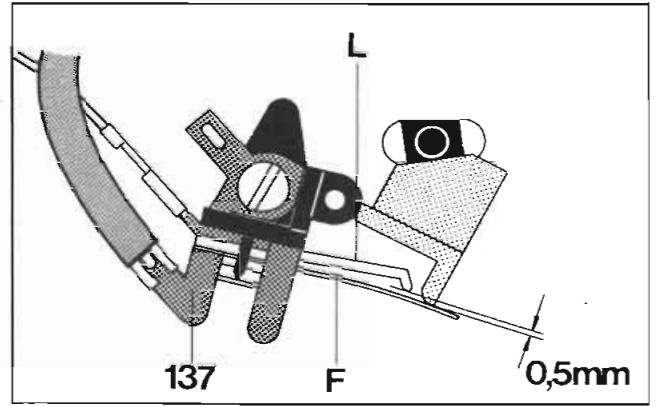


Fig. 16

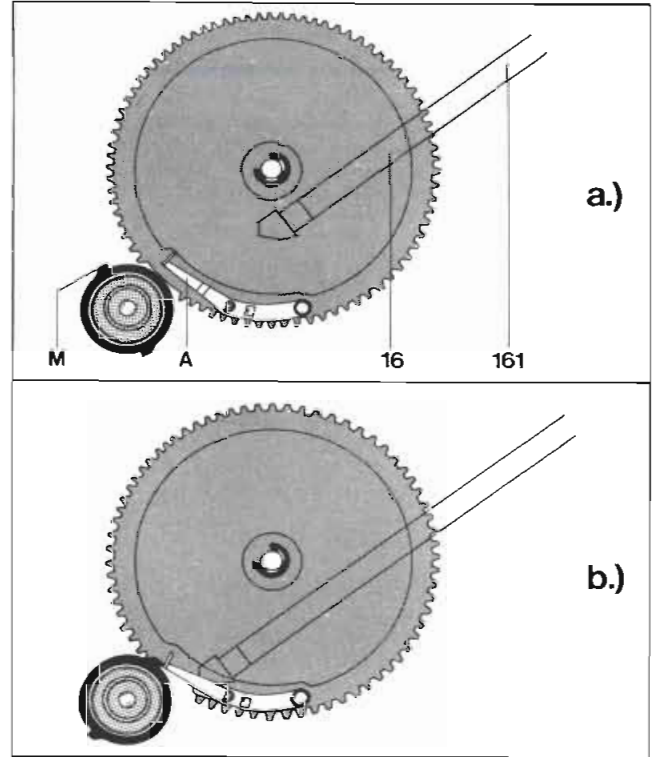
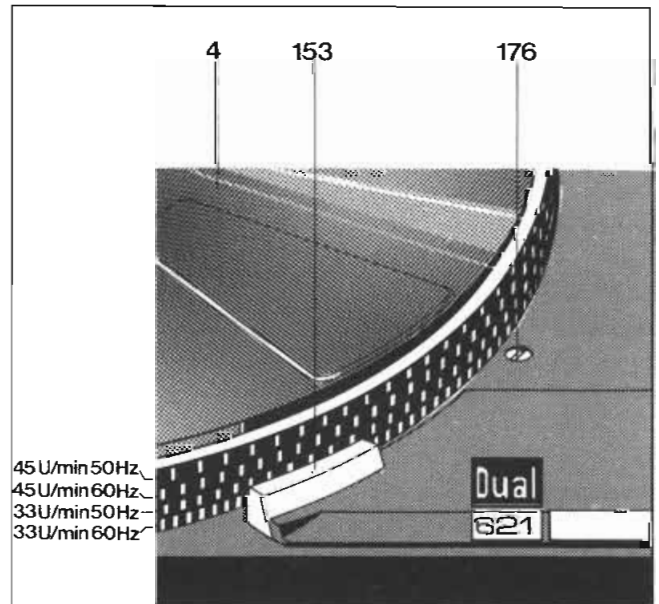


Fig. 17



Abstellpunkt

Mit dem auf dem Segment (208) befindlichen Exzenter (E) kann der Abstellpunkt (Abstellbereich Platten ϕ 116 – 122 mm) verändert werden.

Tonarmabhebehöhe

Mit der Stellhülse (202) kann die Tonarmabhebehöhe (bei Automatikbetrieb) justiert werden. Netzstecker ziehen. Tonarm entriegeln. Kurvenrad (16) aus der Nullstellung drehen bis Tonarm seinen höchsten Punkt erreicht.

Dabei soll der Tonarm ca. 6 mm über dem Tonarmstützenanschlag stehen (Fig. 19). Erforderlichenfalls stellhülse (202) nach links bzw. rechts drehen. Dann mit der Stellschraube (57) ein Spiel von 0,1 mm zwischen Pimpel und Auflagefläche des Tonarmes einstellen. (Am Tonarmkopf gemessen ca. 0,5 mm).

Netzschalter

Tonarm (48) einschwenken. Schieber (117) des Netzschalters (116) soll ein Spiel von 0,2 – 0,5 mm aufweisen. Justierung durch Biegen des Schalterhebels (41) vornehmen.

Defekt

Tonarmkopf sitzt nicht parallel zum Plattenteller.

Ursache

Durch Transporteinwirkung hat sich der Sitz des Tonarmkopfes am Tonarmrohr geändert.

Beseitigung

Plattenteller abnehmen. Mit Hilfe eines Schraubenziehers durch die hierfür vorgesehene Bohrung in der Platine die Schraube am Tonarmkopf lösen. Nach dem Ausrichten des Tonarmkopfes Schraube wieder festziehen.

Fig. 18

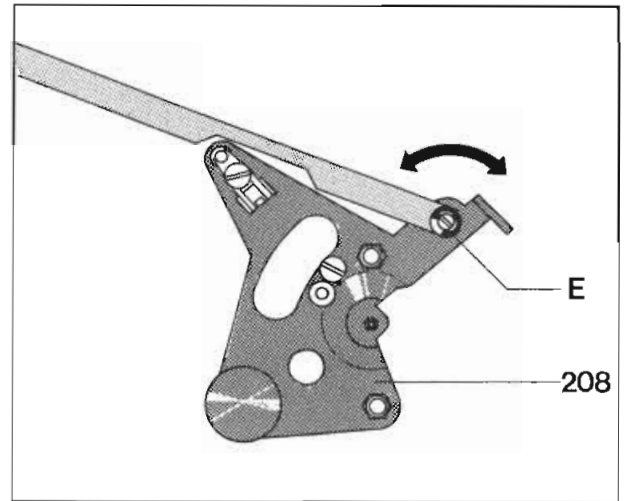


Fig. 19

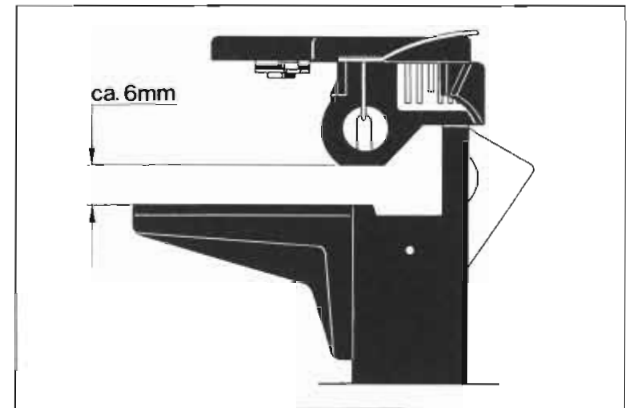


Fig. 20

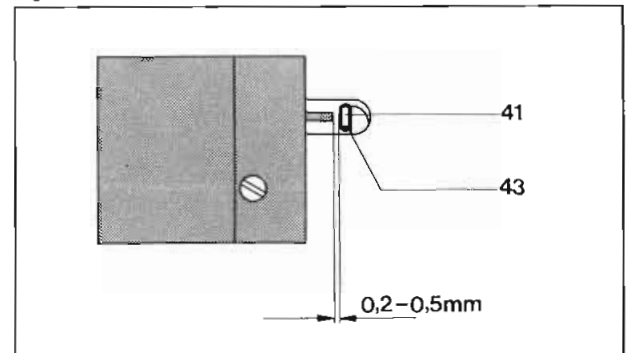
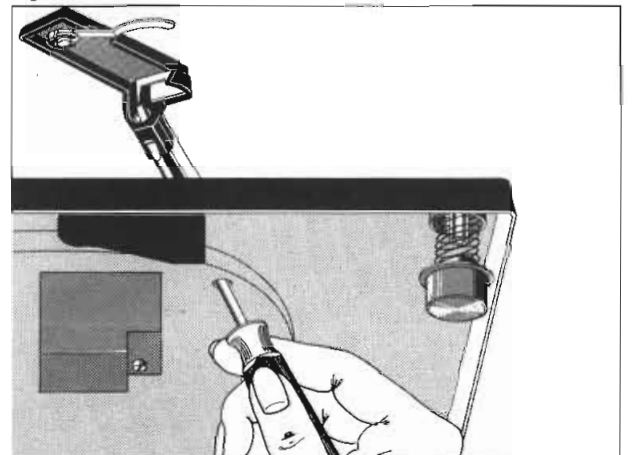


Fig. 21



Defekt	Ursache	Beseitigung
Nenndrehzahl liegt am Rande des Regelbereiches der Tonhöhenabstimmung	Nenndrehzahl dejustiert	Nenndrehzahlen wie auf Seite 7 beschrieben, neu einstellen.
Nadel gleitet aus der Spielrille	<ul style="list-style-type: none"> a) Tonarm ist nicht balanciert b) Tonarmauflegekraft zu gering c) Antiskatingeinstellung falsch d) Abtastspitze der Nadel abgeschliffen oder abgesplittert e) Zu hohe Lagerreibung im Tonarmlager f) Stahlkugel (162) für Abstellschiene (161) fehlt 	<ul style="list-style-type: none"> a) Tonarm ausbalancieren b) Auflagekraft auf den vom Systemhersteller angegebenen Wert einstellen c) Antiskatingeinstellung korrigieren d) Abtastnadel erneuern e) Tonarmlager kontrollieren erforderlichenfalls neu einstellen. f) Stahlkugel (162) ersetzen
Tonarm bewegt sich bei Auflagekraft- und Antiskatingskala in 0-Stellung von innen nach außen bzw. von außen nach innen	<ul style="list-style-type: none"> a) Antiskatingeinrichtung dejustiert b) Zu straffe Tonarmleitungen erzeugen ein Drehmoment 	<ul style="list-style-type: none"> a) Antiskatingeinrichtung, wie auf Seite 9 beschrieben, neu justieren. b) Tonarmleitungen locker verlegen.
Tonarm setzt nach Betätigen der Griffstange (190) nicht bzw. zu schnell auf die Schallplatte auf.	Dämpfung durch Verunreinigung des Siliconöles im Liftrohr ist zu groß bzw. zu gering.	Liftplatte (207) ausbauen. Steuerpimpel (200) abnehmen. Sicherungsscheibe (201) entfernen. Steilhülse (212) abschrauben. Sicherungsscheibe (203) entfernen. Heberbolzen (206) und Druckfeder (205) herausnehmen. Liftrohr und Heberbolzen reinigen. Heberbolzen gleichmäßig mit "Wacker Siliconöl AK 300 000" bestreichen. Teile wieder zusammenbauen.
Vertikale Tonarmbewegung ist gehemmt	a) Heberbolzen (205) klemmt im Führungsrohr	siehe oben, jedoch erforderlichenfalls Heberbolzen (206) austauschen.
Plattenteller läuft nach Anschluß des Gerätes und Einschwenken des Tonarmes nicht an	Netzsicherung (110) defekt	Netzsicherung (110) durch neues Exemplar ersetzen.
Tonarm setzt nicht am Rande der Schallplatte auf	Tonarmaufsetzpunkt falsch eingestellt.	Mit dem Exzenterbolzen (176) kann der Tonarmaufsetzpunkt justiert werden.
Motor schaltet beim Aufsetzen des Tonarmes auf die Stütze nicht ab.	Entstörkondensator (123) im Netzschalter ist defekt (Kurzschluß)	Entstörkondensator im Netzschalter durch neues Exemplar ersetzen.
Akustische Rückkopplung	<ul style="list-style-type: none"> a) Chassisteile (z.B. auch Anschlußleitungen) streifen am Werkbrettausschnitt b) Anschlußleitungen sind zu straff gespannt. 	<ul style="list-style-type: none"> a) Werkbrettausschnitt nach den Angaben der Einbauanleitung ausrichten. b) Kabel lockern bzw. verlängern.

Ersatzteile

Pos.	Art.-Nr.	Stck	Bezeichnung	Pos.	Art.-Nr.	Stck	Bezeichnung
1	220 213	1	Zentrierstück	49	244 467	1	Gewicht kpl.
2	214 054	1	Scheibe	50	239 741	1	Zeiger
3	244 460	1	Plattentellerbelag kpl.	51	246 037	1	Lagerrahmen kpl.
4	244 461	1	Plattenteller kpl. m. Belag	52	236 051	1	Spannschraube
5	238 034	1	Drehschalter	53	244 244	2	Scheibe 3,05/6/1,5
6	242 184	1	Drehknopf	54	244 103	2	Sechskantblechschraube 2,9 x 6,5
7	242 189	1	Drehknopf kpl.	55	234 635	2	Kontermutter
8	242 191	3	Gewindestift M 3 x 3	56	234 634	1	Gewindestift
9	244 462	1	Drehzahlabdeckung	57	242 131	1	Stellschraube
10	200 444	8	Federscheibe	59	246 039	1	Lager kpl.
11	239 414	3	Transportsicherung kpl.	60	236 907	1	Federhaus kpl.
				61	234 637	1	Lagerschraube
13	210 147	3	Sicherungsscheibe 4				
14	242 192	1	Tellerkonus	65	246 040	1	Abdeckung hinten
15	242 191	3	Gewindestift M 3 x 3	66	236 081	1	Rändelring
16	246 035	1	Kurvenrad kpl.	67	237 544	1	Drehknopf
17	232 975	3	Federaufhängung kpl.	68	242 743	1	Schalthebel kpl.
			(Netztrafoseite / Tonarmseite hinten)	69	246 041	1	Abdeckung vorne
	237 228	1	Federaufhängung kpl.	70	200 444	8	Federscheibe
			(Tonarmseite vorne)	71	244 472	1	Stütze kpl.
18	230 529	4	Gewindestück	72	210 362	1	Sechskantmutter
19	230 523	3	Druckfeder				
			(Netztrafoseite / Tonarmseite hinten)	01	210 517	2	Zylinderschraube M 4 x 10
	236 712	1	Druckfeder	02	210 648	2	Scheibe 4,2/14/1
			(Tonarmseite vorne)	03	242 283	2	Buchse
20	200 723	4	Gummidämpfer	04	209 939	2	Durchführungstülle
21	200 722	4	Topf	05	210 480	4	Zylinderschraube AM 3 x 6
				106	227 548	2	Kabeldurchführung m. Zugentlastung
24	234 582	1	Zugfeder	107	228 209	1	Durchführungstülle
25	244 463	1	Tonarmkopf kpl.	108	242 284	1	Isolierplatte
26	237 223	1	Kontaktplatte kpl.	109	244 473	1	Netzplatte kpl.
27	234 611	1	Griff	110	242 478	1	Schmelzeinsatz T 0,063 A
28	210 182	1	Sicherungsscheibe gew. 4,2/8	C 51	225 322	1	Folie 68 nF/400 V/10 %
29	210 630	1	Scheibe 4,2/8/0,5	C 52	224 886	1	Papier 47 nF/250 V/20 %
30	210 197	1	Greifring	C 53	222 760	2	Keramik 20 nF/ 50 V
31	236 242	1	Halterung TK 24	C 54	222 760	2	Keramik 20 nF/ 50 V
32	234 635	2	Kontermutter	C 55	227 880	1	Elyt 1000 µF/ 40 V
33	230 063	1	Gewindestift	D 51	225 247	1	BY 183/300
34	242 602	1	Rahmen kpl.	D 52	227 344	4	1 N 4001
35	242 677	1	Zylinderschraube	D 53	227 344	4	1 N 4001
36	233 710	1	Zugfeder	D 54	227 344	4	1 N 4001
37	210 146	8	Sicherungsscheibe	D 55	227 344	4	1 N 4001
38	242 786	1	Startschieber	R 51	232 402	1	Schicht 22 kΩ /0,25 W/5 %
39	210 361	2	Sechskantmutter M 3	R 52	232 401	1	Schicht 12 kΩ /0,125 W/5 %
40	242 768	1	Ansatzbuchse				
41	242 765	1	Schaltarm	111	244 474	1	Netztrafo kpl.
42	242 785	1	Rolle	112	210 283	2	Linsenblechschraube
43	200 650	1	Gummitülle	113	244 475	1	Netzteil kpl. verp.
44	246 036	1	Einbauplatte kpl.				
45	242 770	1	Stellschraube	116	242 581	1	Netzschalter kpl.
48	244 466	1	Tonarm kpl.	117	236 335	1	Schieber

Fig. 22 Explosionsdarstellung 1

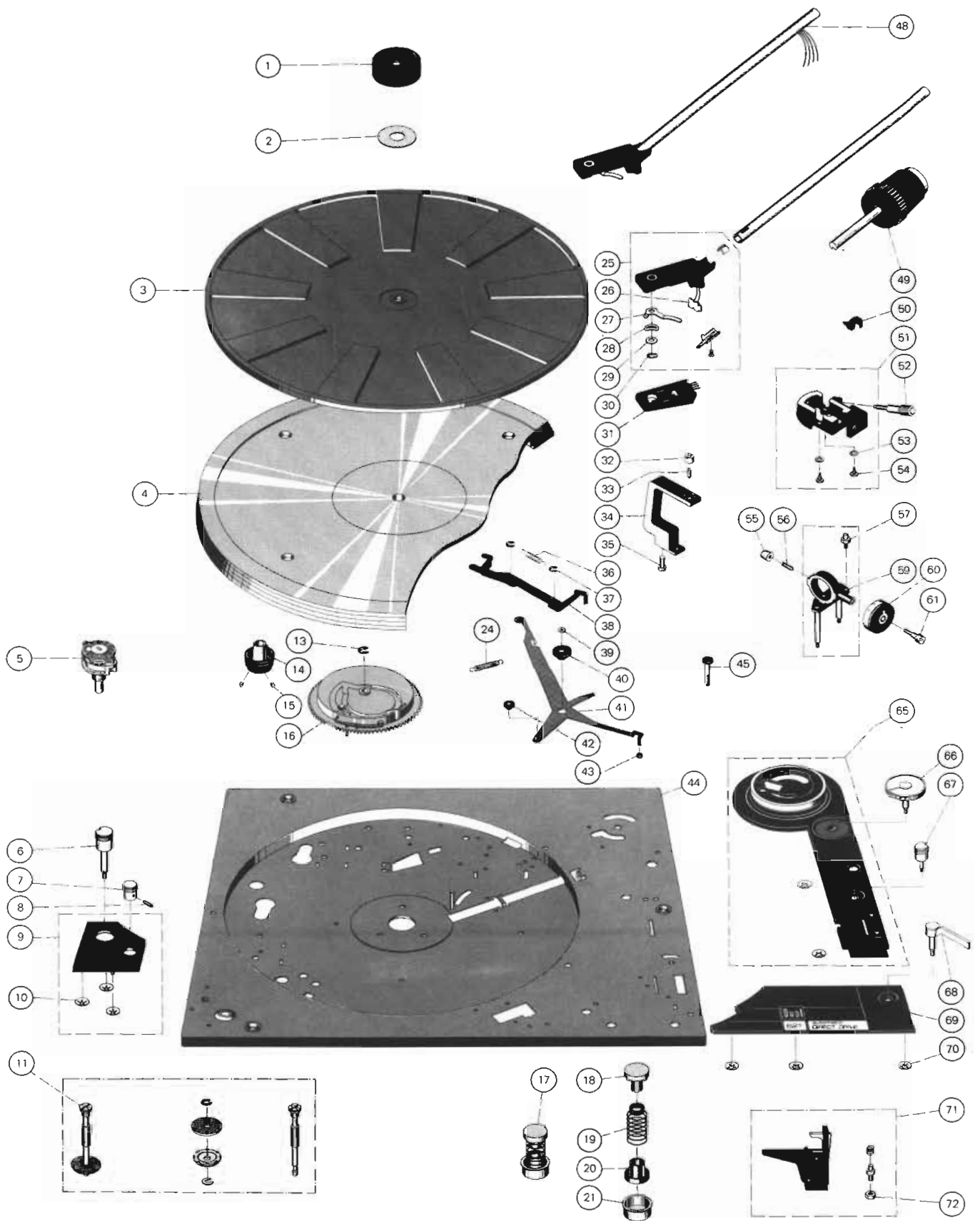
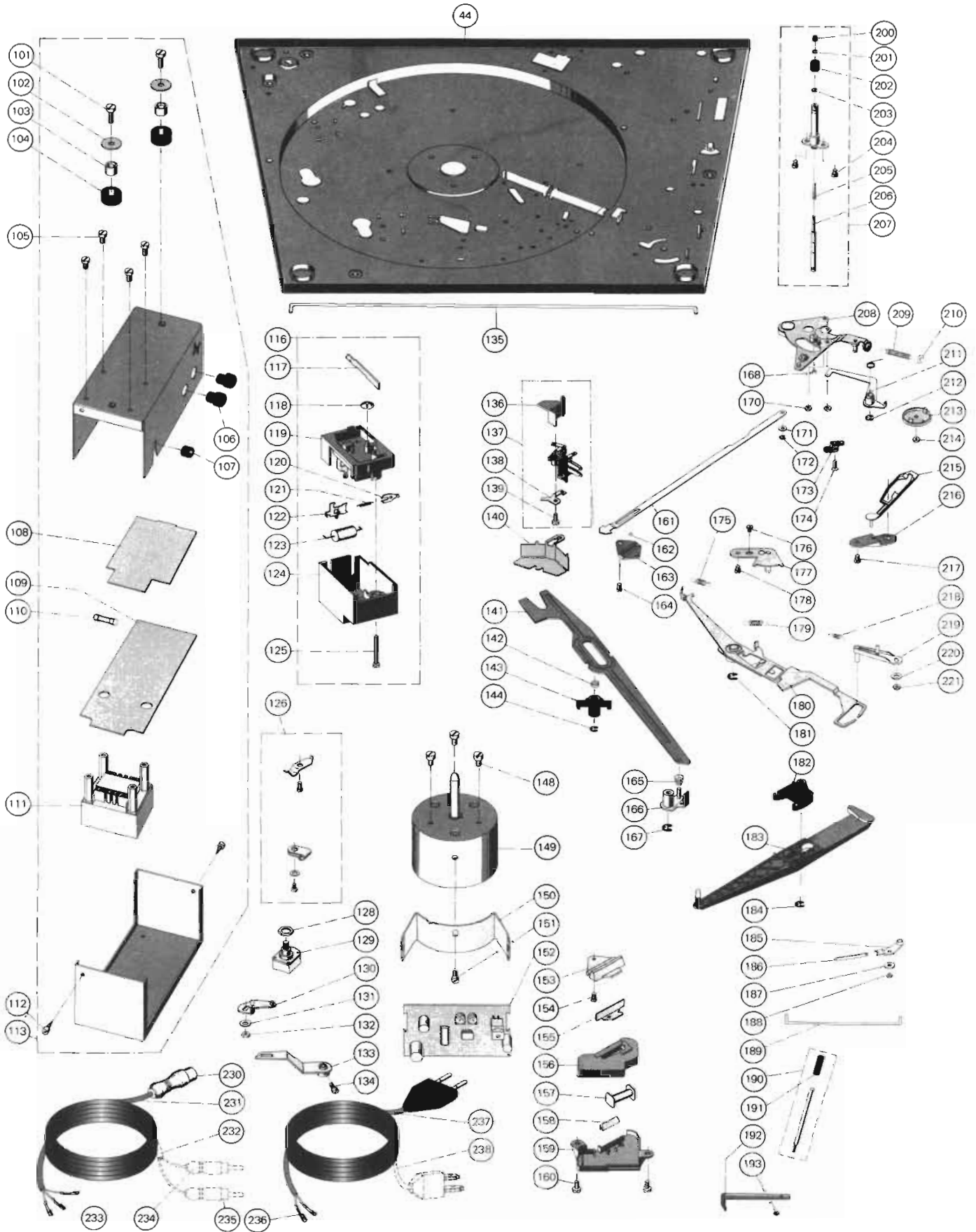


Fig. 23 Explosionsdarstellung 2



Ersatzteile

Pos.	Art.-Nr.	Stck	Bezeichnung
118	200 444	1	Federscheibe
119	233 012	1	Schalterplatte kpl.
120	219 200	1	Schnappfeder
121	239 732	1	Zugfeder
122	230 148	1	Schaltwinkel
123	241 883	1	Kondensator 10 nF/250 V
124	242 102	1	Deckel
125	210 498	1	Zylinderschraube M 3 x 28
126	231 079	1	Kabelschellen kpl.
128	237 782	1	Potentiometermutter
129	238 073	1	Drehzahlfeinregler (R)
130	242 195	1	Schaltstück
131	210 587	1	Scheibe 3,2/7/1
132	210 362	1	Sechskantmutter BM 3
133	242 187	1	Schaltglied
134	210 469	1	Zylinderschraube AM 3 x 3
135	242 741	1	Schaltstange
136	242 790	1	Kontaktarm
137	242 612	1	Kurzschließer kpl.
138	239 806	1	Masseblech
139	210 486	1	Zylinderschraube AM 3 x 8
140	242 791	1	Abschirmblech
141	242 769	1	Stellschiene
142	244 834	1	Druckfeder
143	237 498	1	Drehlager
144	210 145	2	Sicherungsscheibe 2,3
148	210 511	3	Zylinderschraube AM 4 x 4
149	244 476	1	Motormechanik kpl.
150	242 233	1	Haltewinkel
151	210 511	1	Zylinderschraube AM 4 x 4
152	244 477	1	Motorelektronik kpl.
153	242 160	1	Stroboskopblende
154	210 469	1	Zylinderschraube AM 3 x 3
155	242 158	1	Winkelspiegel 2
156	237 677	1	Gehäuseunterteil
157	225 321	1	Glimmlampe
158	242 201	1	Winkelspiegel 1
159	237 679	1	Stroboskopdeckel
160	210 472	2	Zylinderschraube AM 3 x 4
161	242 763	1	Abstellschiene
162	209 357	1	Kugel ϕ 3,2
163	232 104	1	Kugelbett
164	210 472	1	Zylinderschraube AM 3 x 4
165	243 706	1	Kugelfeder
166	242 771	1	Drehplatte
167	210 146	8	Sicherungsscheibe 3,2
168	223 773	1	Steuerpimpel
170	210 362	2	Sechskantmutter
171	201 187	1	Gleitscheibe
172	210 145	3	Sicherungsscheibe
173	242 615	1	Gegenlager
174	203 475	1	Senkschraube M 3 x 8
175	242 792	1	Zugfeder
176	242 751	1	Exzenterbolzen
177	242 748	1	Stellplatte
178	210 472	1	Zylinderschraube AM 3 x 4
179	239 444	1	Zugfeder
180	242 775	1	Umschalthebel
181	210 146	8	Sicherungsscheibe 3,2
182	242 789	1	Lagerbock
183	246 042	1	Haupthebel kpl.
184	210 147	4	Sicherungsscheibe 4
185	237 382	1	Schaltwinkel
186	237 383	1	Blattfeder
187	210 549	1	Scheibe 2,1/5/0,5
188	210 353	1	Sechskantmutter BM 2
189	242 774	1	Schaltstange
190	237 541	1	Griffstange kpl.
191	237 543	1	Gummitülle
192	242 742	1	Hubkurve
193	210 353	1	Sechskantmutter BM 2
200	216 844	1	Steuerpimpel
201	210 143	2	Sicherungsscheibe 1,5
202	218 318	1	Stellhülse
203	210 143	2	Sicherungsscheibe 1,5

Pos.	Art.-Nr.	Stck	Bezeichnung
204	210 472	2	Zylinderschraube AM 3 x 4
205	234 798	1	Druckfeder
206	242 753	1	Heberbolzen
207	246 043	1	Liiftplatte kpl.
208	246 044	1	Segment
209	218 591	1	Zugfeder
210	201 184	1	Einstellscheibe
211	238 192	1	Skatinghebel kpl.
212	210 146	8	Sicherungsscheibe 3,2
213	225 176	1	Kurvenscheibe
214	210 362	1	Sechskantmutter
215	242 764	1	Klinke
216	239 915	1	Vierkantplatte
217	210 472	1	Zylinderschraube AM 3 x 4
218	218 154	1	Zugfeder
219	242 747	1	Einschalthebel
220	210 600	1	Scheibe 3,2/8/1
221	210 361	2	Sechskantmutter
230	209 424	1	Fünfpolstecker
231	207 303	1	TA-Kabel kpl.
232	207 301	1	TA-Kabel kpl. mit Cynchstecker kpl.
233	209 436	3	Flachsteckhülse
234	209 425	1	Cynchstecker weiß
235	209 426	1	Cynchstecker schwarz
236	214 602	2	AMP-Steckhülse
237	232 996	1	Netzkabel Europa kpl.
238	232 995	1	Netzkabel Amerika kpl.
***	214 120	1	TA-Befestigungsmaterial
***	244 347	1	Einbauanweisung
***	242 682	1	Bedienungsanleitung
***	242 718	1	Verpackungskarton CS
***	244 312	1	Verpackungskarton
Motorelektronik			
C 1	220 766	4	Elyt 47 μ F/ 25 V
C 2	224 597	1	Elyt 220 μ F/ 6 V
C 3	216 410	3	Elyt 470 μ F/ 35 V
C 4	216 410	3	Elyt 470 nF/ 35 V/10 %
C 5	227 963	1	Keramik 10 nF/ 30 V/20 %
C 6	227 390	2	Keramik 1 nF/ 63 V/20 %
C 7	227 390	2	Keramik 1 nF/ 63 V/20 %
C 8	202 499	1	Folie 0,22 μ F/100 V/ 5 %
C 9	222 760	1	Keramik 20 nF/ 50 V
C 10	216 410	3	Elyt 470 nF/ 35 V/10 %
C 11	235 573	1	Elyt 10 μ F/ 16 V
C 12	242 314	1	Elyt 0,68 μ F/ 35 V
C 13	220 766	4	Elyt 47 μ F/ 25 V
C 14	226 459	1	Folie 0,1 μ F/100 V/ 5 %
D 1	227 360	1	ZPD 7,5
D 2	223 906	1	1 N 4148
R 1	224 603	3	1 M Ω /0,25 W/5 %
R 2	211 202	4	10 k Ω /0,25 W/5 %
R 3	224 735	1	68 k Ω /0,25 W/5 %
R 4	239 387	1	22 k Ω /0,25 W/5 %
R 5	224 603	3	1 M Ω /0,25 W/5 %
R 6	241 342	1	82 k Ω /0,25 W/5 %
R 7	242 307	1	47 k Ω
R 8	243 616	1	Regler 10 k Ω /lin.
R 9	243 617	1	Regler 22 k Ω /lin.
R 10	245 531	1	24 k Ω
R 11	227 384	1	110 k Ω /0,125 W/5 %
R 12	228 265	1	270 k Ω /0,25 W/5 %
R 13	239 395	1	15 k Ω /0,25 W/5 %
R 14	224 590	1	220 k Ω /0,25 W/5 %
R 15	211 202	4	10 k Ω /0,25 W/5 %
R 16	217 868	1	560 Ω /0,3 W/5 %
R 17	239 367	1	47 k Ω /0,25 W/5 %
R 18	242 311	1	2 Ω /25 W/5 %
T 1	229 511	3	BC 172 B
T 2	229 511	3	BC 172 B
T 3	244 715	3	BC 238 C
T 4	242 306	1	NSD 102 (BD 415)
JC 1	242 303	1	NS 4069
JC 2	242 304	1	NS 555

*** Teile nicht abgebildet

Änderungen vorbehalten!

Schmieranweisung

Das Gerät wird im Werk an allen Lager- und Gleitstellen ausreichend geschmiert. Ein Ergänzen der Öle und Fette ist bei normalem Gebrauch des Plattenspielers erst nach etwa 2 Jahren erforderlich, da die wichtigsten Lagerstellen mit Ölspeicherbuchsen ausgerüstet sind.

Die Motorlager sind als Longlife-Ölspeicherbuchsen ausgelegt und sind daher nicht zu schmieren.

Lagerstellen und Gleitflächen sollen eher sparsam als reichlich mit Schmierstoffen versehen werden. Bei der Verwendung unterschiedlicher Schmierstoffe treten häufig chemische Zersetzungs-Vorgänge ein. Um Schmierpannen zu vermeiden, empfehlen wir Ihnen die Verwendung der angegebenen Original-Schmierstoffe.

Fig. 24

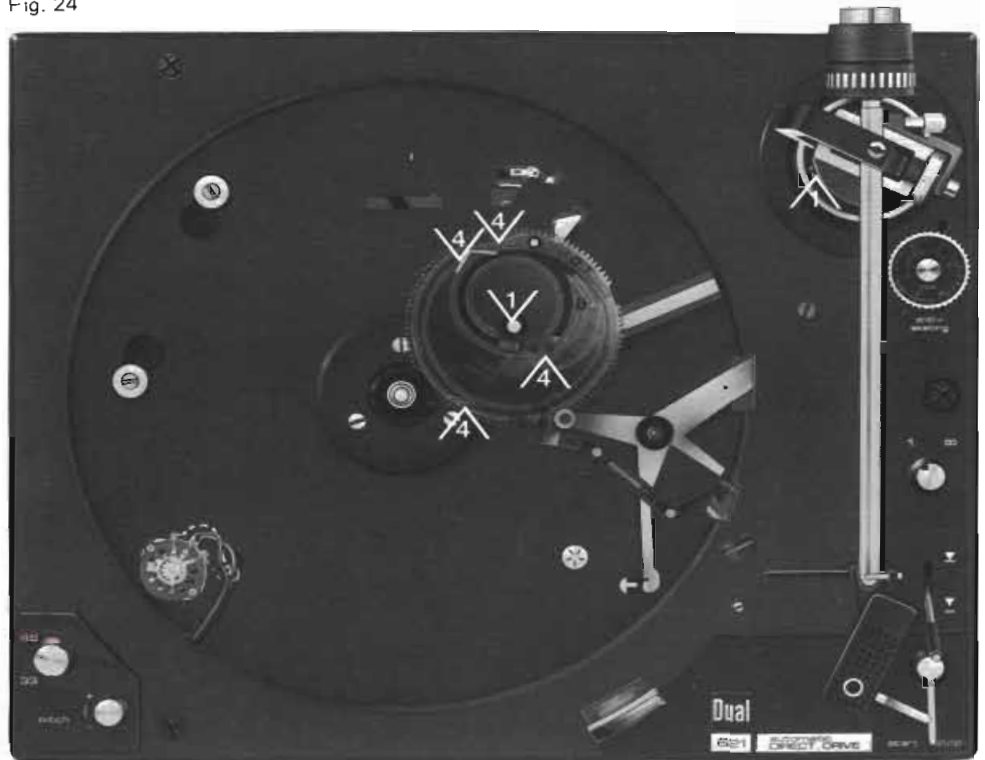
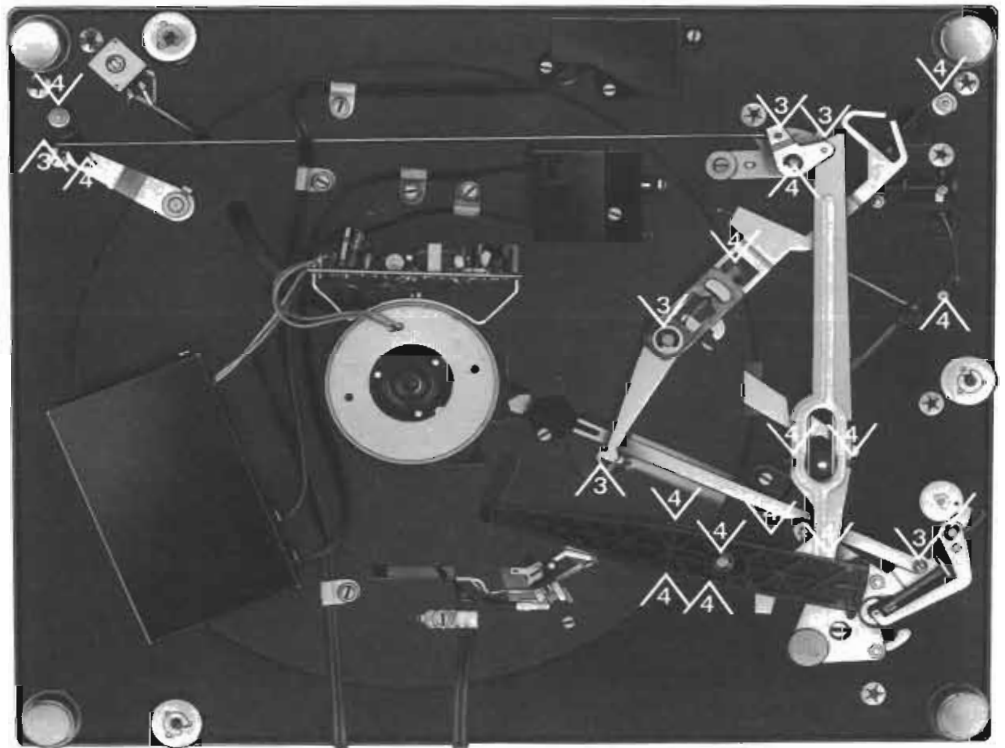


Fig. 25



Wacker Siliconöl
AK 300 000



BP Super Viscostatik
10 W/40



Shell Alvania Nr. 2